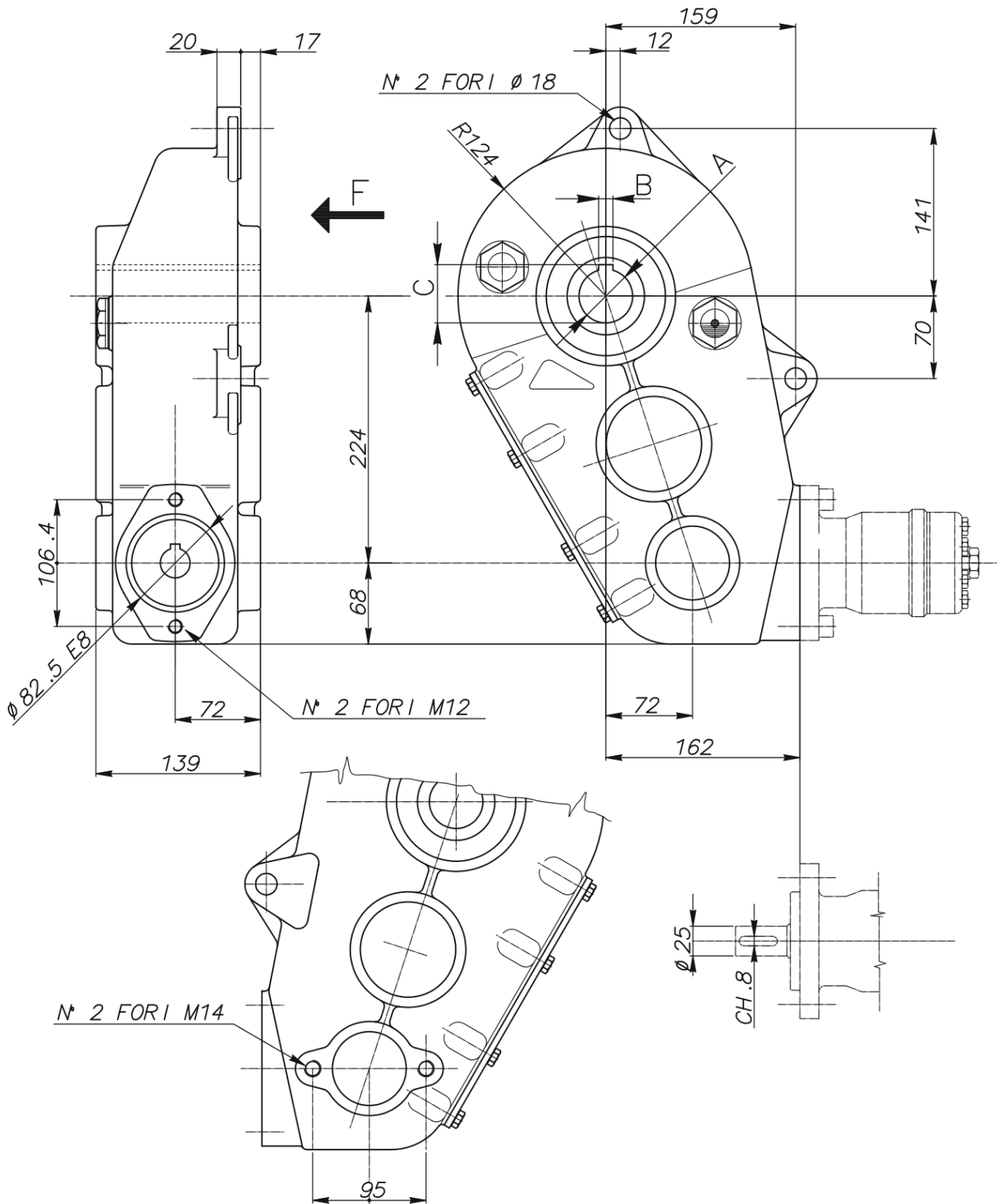


RT 300



Šifra	Izhodna osovina (A)	B	C
	[mm]	[mm]	[mm]
8900	35	10	38,8
8640	40	12	43,8
8670	45	12	48,8

Dobavitelj:	Italija
Vračilo ali menjava:	14 dni
Garancija:	6 mesecev
Temperaturno območje:	od -20°C do +80°C
Teža:	34 kg
Razmerje:	29,5:1
Mazalno sredstvo:	olja SAE 90 EP (3,8 L)
Izhodna osovina:	35 ali 40 ali 45 mm
Vhodna osovina:	25 mm
Izhodni navor:	3000 Nm